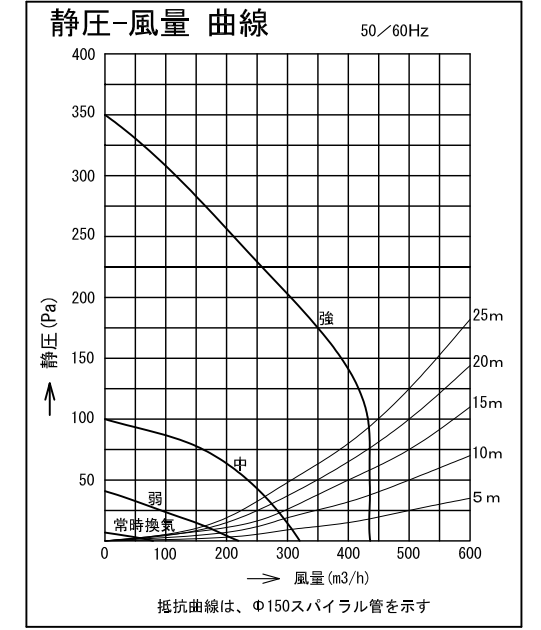
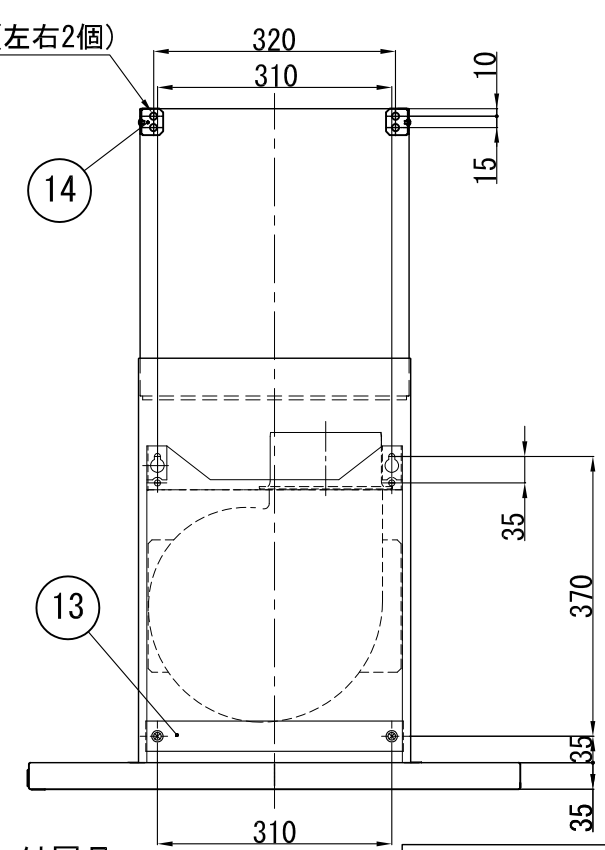
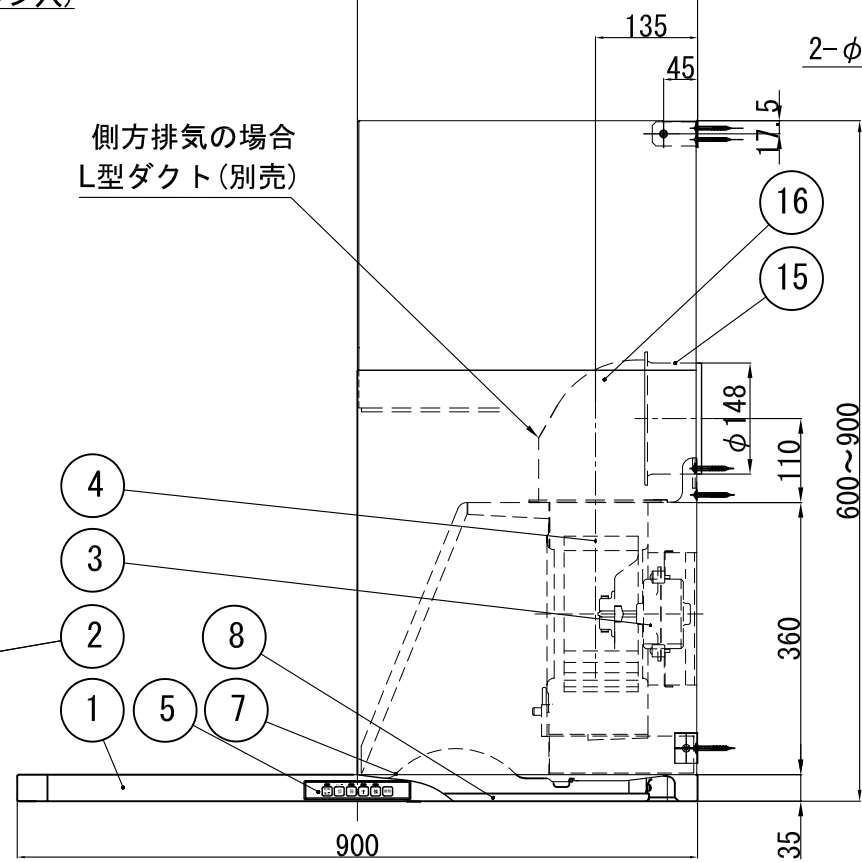
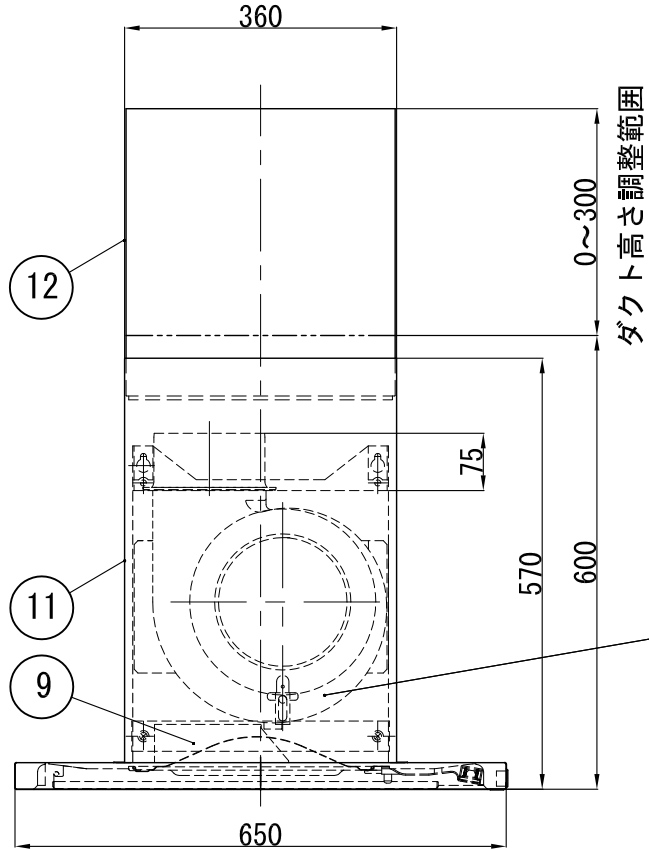
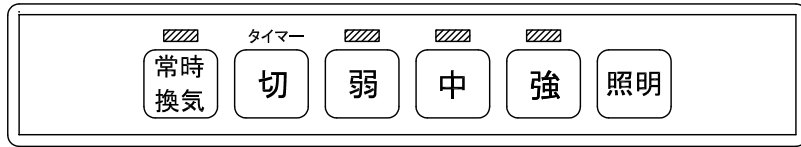


番号	部品名	数量	材質	表面処理	備考
1	フード本体	1	亜鉛メッキ鋼板	ポリエステル粉体塗装	
2	ケーシング	1	亜鉛メッキ鋼板	アルミ押出+ADC	ポリエステル粉体塗装
3	モーター	1	8極DCブラシレスモーターE種		
4	ファン	1	亜鉛メッキ鋼板	黒電着塗装	ワンタッチ着脱構造
5	操作スイッチ	1	ソフトタッチ式スイッチ	「常時/切(タイマー切・切・スワッチ)/弱/中/強/照明」	
6	照明	1	LED照明DC1.8W	1灯	
7	キャッチトレイ	1	SUS304	電解研磨	付属品
8	整流板	1	亜鉛メッキ鋼板	ポリエステル粉体塗装	
9	制御ボックス	1	亜鉛メッキ鋼板	全自動マイコン制御方式	
10	連動センサー	1	赤外線信号対応	コンロ連動	
11	ダクトカバー	1	亜鉛メッキ鋼板	ポリエステル粉体塗装	付属品
12	スライドカバー	1	亜鉛メッキ鋼板	ポリエステル粉体塗装	付属品
13	取付ベース	1	亜鉛メッキ鋼板		付属品
14	吊り金具	2	亜鉛メッキ鋼板		付属品
15	風圧シャッター	1	亜鉛メッキ鋼板		付属品
16	L型ダクト	必要数	亜鉛メッキ鋼板	別売品「LD-15」	後方、側方排気の場合に使用



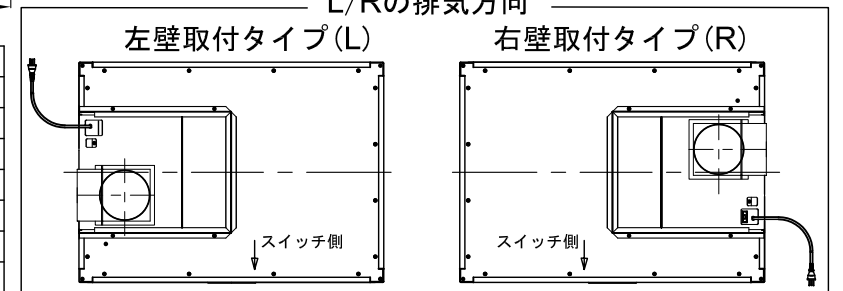
HSM-941SI (R/L)	シルバー色粉体塗装
HSM-941W (R/L)	ホワイト色粉体塗装
HSM-941B (R/L)	ブラック色粉体塗装

品番	定格電圧 (V)	ノッチ	定格周波数 (Hz)	消費電力 (W)	風量 (m³/h)		騒音 (dB)	製品全体質量 (Kg)
					(0Pa時)	(100Pa時)		
HSM-941 (SI/W/B) (R/L)	100	強	50/60	34	430	430	40	31
		中		18	320	—	36	
		弱		9	210	—	30	
		常時換気		4	70	—	25以下	
電動機形式	DCブラシレスモーター(8極)			電動機絶縁種別		E種		
絶縁抵抗	10MΩ以上(DC500V)		耐電圧	AC1000V 1分間				



- 注) 1. 横壁付け用レンジフードです。
 2. 本図は右壁取付用を示します。排気位置はL/Rの排気方向を確認ください。
 3. 排気方向は「上方」「側方」となります。
 4. 連動仕様: 赤外線信号対応コンロ連動

本体固定用座付木ねじ (φ5.1×45)	6本
トラスタップタイトねじ (M5×10)	2本
化粧ねじ (M4×8)	6本
吊り金具用固定ねじ (φ4×45)	4本
トラスタップタイトねじ (M4×8)	5本
ソフトテープ	1本
スペーサー (厚1・厚0.6)	各2個
取扱説明書/設置工事説明書	各1



NOTE:

TITLE サイドマントルフード HSMシリーズ
排気タイプ
 HSM-941(SI/W/B)(R/L)

DRAWING NO. **SKS-8523-HSM** SCALE 1:10

KONAN SEIKO CO., LTD